

PANNELLI SOLARI



TATA offre una gamma completa di pannelli solari ad alto rendimento che si adattano alla necessità di qualsiasi utilizzo ed installazione.

MODELLI DI PANNELLI

- **ELITE**
- **ADVANCE**
- **CLASSIC**
- **SELECT**
- **BOLLITORI AD ACCUMULO**
- **ACCESSORI**
- **CENTRALINE DI CONTROLLO**

PANNELLI
SOLARI

ELITE PANNELLO

Pannelli ad energia solare termica

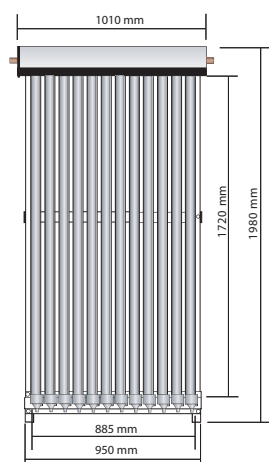
La Gamma ELITE è il meglio della tecnologia per il massimo rendimento.

Tubi sotto vuoto ottimizzano l'efficacia del pannello eliminando le perdite per convezione, riuscendo così ad ottenere il massimo rendimento nelle condizioni climatiche e installazioni anche più critiche.

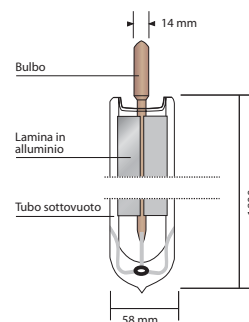


MODELLI ELITE		DATI TECNICI	
Dimensioni	Esterne	mm	1980/1010
	Superficie lorda	m ²	1,9
	Superficie Assorbitore	m ²	0,964
Peso	A vuoto	kg	40,7
Collettore	Materiale della cornice		Alluminio
	Isolamento		lana di roccia con poliuretano
	Diametro	mm	35
	Numero dei tubi		12
Assorbitore	Rivestimento		Cristallo in Borosilicato
	Assorbitore		SS-CU-ALN/AIN
	Indice di assorbimento		0,92
	Indice di emissione		0,08
	Rendimento ottico		0,7
	Rendimento a $\Delta T=0,06$		0,54
Tubo	Materiale condensatore		Rame
	Ø esterno condensatore	mm	14
	Ø interno condensatore	mm	12,6
	Spessore	mm	8
	Lunghezza tubo	mm	1800
	Ø esterno del tubo	mm	58
	Spessore cristallo	mm	1,5
	Contenuto	lt	1,2
	Peso per tubo	kg	2,15
	Pressione sottovuoto		< 5*10 ³ Pa
	Materiale guarnizione		silicone
	Indice di trasmissione		0,92
Temp. massima	In funzionamento	°C	110
	Fermo	°C	280
Pressione	Massima di lavoro	bar	6
	Fermo	bar	12

Dimensioni



Particolare



Descrizione	Codice
ELITE (12 tubi)	3CSD3000
Supporto tetto piano	3CSD3180
Supporto tetto inclinato	3CSD3185



Supporto per tetto inclinato



Supporto per tetto piano

PANNELLI
SOLARI

ADVANCE PANNELLO

Pannelli ad energia solare termica

ADVANCE è un pannello selettivo ad alto rendimento che si adatta alle necessità di qualsiasi installazione.



MODELLI ADVANCE			DATI TECNICI	
Dimensioni	Esterne	mm	1930/930/90	1988/1218/90
	Superficie lorda	m ²	1,79	2,4
	Superficie apertura	m ²	1,62	2,3
	Superficie Assorbitore	m ²	1,59	2,24
Peso	A vuoto	kg	34	41,5
Collettore	Attacchi		NR. 4 con Ø 3/4"	NR. 4 con Ø 3/4"
	Materiale della cornice		Alluminio	Alluminio
Assorbitore	Materiale assorbente		Rame	Rame
	Spessore	mm	0,12	0,12
	Rivestimento		TiNOX	TiNOX
	Indice di assorbimento		0,95	0,95
	Indice di emissione		0,03	0,03
	Numero di tubi		8 (12x0,5 mm)	10 (12x0,5 mm)
	Distanza tubi	mm	110	110
	Tubo collettore		2 (24x0,7 mm)	2 (24x0,7 mm)
	Contenuto		2,36	3,00
	Saldatura		Ultrasuoni	Ultrasuoni
	Rendimento ottico		0,75	0,75
	Rendimento a Δ T=0,06		0,44	0,44
Vetro	Tipo		Vetro temprato a basso contenuto di ferro	Vetro temprato a basso contenuto di ferro
	Spessore	mm	4	4
	Indice di trasmissione		0,91	0,91
Isolamento termico	Posteriore		Lana di roccia 40 mm	Lana di roccia 40 mm
	Laterale		Lana di vetro 20 mm	Lana di vetro 20 mm
	Guarnizioni		EPDM e silicone	EPDM e silicone
Temperatura massima	Fermo	°C	203	203
Pressione	Massima di lavoro	bar	10	10
	Perdita di carico	Mbar	1	1,8
Portata	Portata raccomandata	l/h	100	120

Descrizione		Codice
ADVANCE 1,8 m ²		3CSD3010
Supporto tetto piano	1	3CSD3115
	2	3CSD3125
Supporto tetto inclinato	1	3CSD3145
	2	3CSD3155
ADVANCE 2,5 m ²		3CSD3020
Supporto tetto piano	1	3CSD3110
	2	3CSD3120
Supporto tetto inclinato	1	3CSD3140
	2	3CSD3150



Supporto per tetto inclinato



Supporto per tetto piano

PANNELLI
SOLARI

CLASSIC PANNELLO

Pannelli ad energia solare termica

Classic è la soluzione ideale per installazioni in aree di forte irraggiamento solare dove si cerca un ottimo rapporto qualità-prezzo.



CLASSIC 1,8

MODELLI ADVANCE			DATI TECNICI	
Dimensioni	Esterne	mm	1930/930/90	1988/1218/90
	Superficie lorda	m ²	1,79	2,4
	Superficie di Assorbitore	m ²	1,6	2,24
Peso	A vuoto	kg	32,5	43
Collettore	Collegamenti		NR. 4 con Ø 3/4"	NR. 4 con Ø 3/4"
	Materiale della cornice		Alluminio	Alluminio
Assorbitore	Materiale assorbitore		Rame	Rame
	Spessore	mm	0,12	0,12
	Trattamento		Vernice nera	Vernice nera
	Indice di assorbimento		0,82	0,82
	Indice di emissione		0,07	0,07
	Numero di tubi		8 (12x0,5 mm)	10 (12x0,5 mm)
	Contenuto fluido	lt	2,36	3,00
	Saldatura		Ultrasuoni	Ultrasuoni
	Rendimento ottico		0,7	0,7
Cristallo	Tipo		Vetro temprato	Vetro temprato
	Spessore	mm	4	4
	Indice di trasmissione		0,89	0,89
Isolamento termico	Posteriore		Lana di vetro 40 mm	Lana di vetro 40 mm
	Laterale		Lana di vetro 20 mm	Lana di vetro 20 mm
	Guarnizioni		EPDM e silicone	EPDM e silicone
Temperatura massima	Fermo	°C	203	203
Pressione	Massima di esercizio	bar	10	10
	Perdita di carico	Mbar	1	1,8
Portata	Portata raccomandata	l/h	100	120

Descrizione		Codice
CLASSIC 1,8 m ²		3CSD3050
Supporto tetto piano	1	3CSD3110
	2	3CSD3120
Supporto tetto inclinato	1	3CSD3140
	2	3CSD3150
CLASSIC 2,5 m ²		3CSD3060
Supporto tetto piano	1	3CSD3115
	2	3CSD3125
Supporto tetto inclinato	1	3CSD3145
	2	3CSD3155



Supporto per tetto inclinato



Supporto per tetto piano

PANNELLI
SOLARI

SELECT PANNELLO

Pannelli ad energia solare termica

Select è un sistema autosufficiente per la produzione di acqua calda sanitaria che sfrutta il principio della circolazione naturale facilitando installazione e uso.



SELECT 300



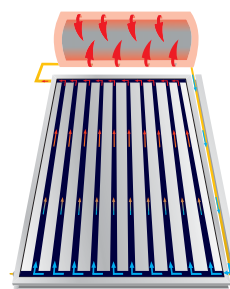
SELECT 150 / 200

MODELLI SELECT

DATI TECNICI

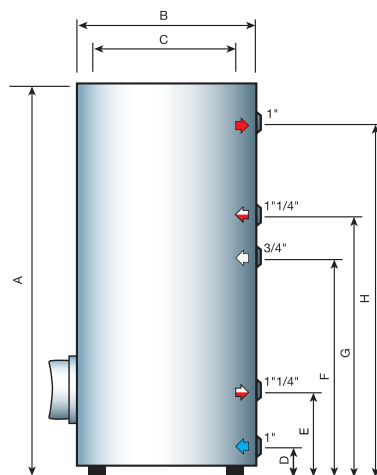
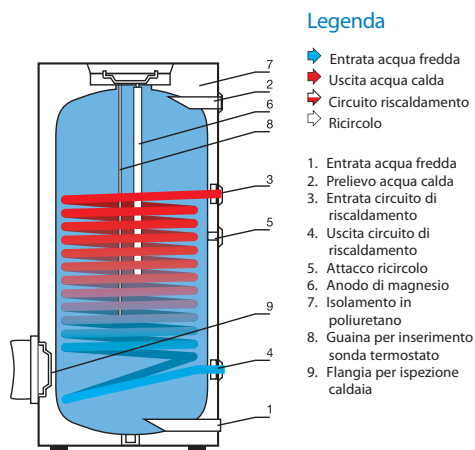
Modello	Dimensioni LxPxH	mm	1300/1820/2010	1300/1820/2050	2400/1820/2050
Sistema	Numero di pannelli		1	1	2
	Peso a vuoto gruppo completo	kg	135	147	204
Collettore	Superficie lorda	m ²	2,37	2,37	2x2
	Superficie di Assorbimento	m ²	2,09	2,09	2x1,82
	Dimensioni LxPxH	mm	1930/1230/85	1930/1230/85	1980/1010/85
	Materiale della cornice		Alluminio	Alluminio	Alluminio
	Materiale assorbente		Rame	Rame	Rame
	Rivestimento		Selettivo	Selettivo	Selettivo
	Indice di assorbimento		0,95	0,95	0,95
	Indice di emissione		0,04	0,04	0,04
	Saldatura		Ultrasuoni	Ultrasuoni	Ultrasuoni
	Tipo di cristallo		Antiurto	Antiurto	Antiurto
	Spessore del cristallo	mm	3,6	3,6	3,6
	Indice di trasmissione		0,88	0,88	0,88
	Isolamento termico posteriore		Lana di roccia 35 mm	Lana di roccia 35 mm	Lana di roccia 35 mm
	Isolamento termico laterale		Lana di roccia 20mm	Lana di roccia 20 mm	Lana di roccia 20mm
	Guarnizioni		EPDM e silicone	EPDM e silicone	EPDM e silicone
	Temperatura massima di esercizio	°C	190	190	190
	Pressione massima di esercizio	bar	7	7	7
Bollitore	Tubi nel pannello	Nr.	11	14	12x2
	Capacità massima	Lt	145	194	296
	Protezione elettrica	Nr.	2 anodi di magnesio	2 anodi di magnesio	2 anodi di magnesio
	Isolamento in Poliuretano	mm	50	50	50
	Vetrificato		Doppia smaltatura	Doppia smaltatura	Doppia smaltatura

Descrizione	Tetto	Codice
SELECT 150 (già fornito di supporto)	Piano	3CSD3215
	Inclinato	3CSD3216
SELECT 200 (già fornito di supporto)	Piano	3CSD3220
	Inclinato	3CSD3221
SELECT 300	Piano	3CSD3230
	Inclinato	3CSD3231
Resistenza (accessoria) 1,5 kW		3CSD3200

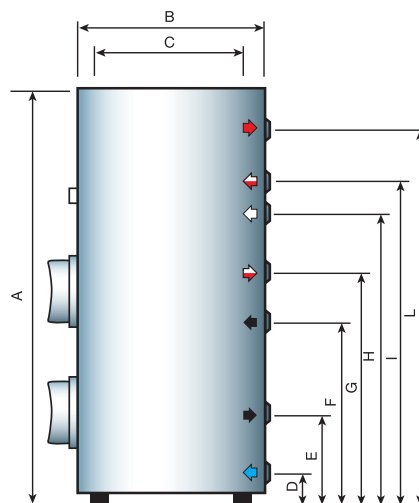
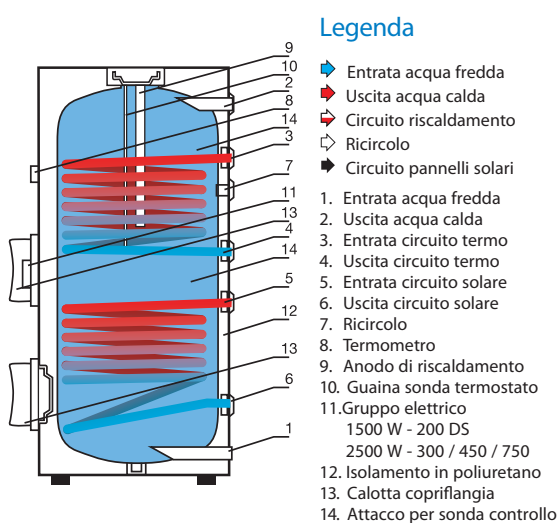


BOLLITORI AD ACCUMULO

Articolo	Descrizione	Misure H x Ø
11.109.100	Bollitore DODO 200 Lt	mm 1.315 x 600
11.109.101	Bollitore DODO 300 Lt	mm 1.760 x 600
11.109.102	Bollitore DODO 500 Lt	mm 1.835 x 710
11.109.103	Bollitore DODO 750 Lt	mm 1.850 x 940
11.109.104	Bollitore DODO 1000 Lt	mm 2.100 x 940



Articolo	Descrizione	Misure H x Ø
11.109.109	Bollitore DODO DS 200 Lt	mm 1.315 x 600
11.109.110	Bollitore DODO DS 300 Lt	mm 1.760 x 600
11.109.111	Bollitore DODO DS 500 Lt	mm 1.835 x 705
11.109.112	Bollitore DODO DS 750 Lt	mm 1.850 x 940
11.109.113	Bollitore DODO DS 1000 Lt	mm 2.100 x 940
11.109.396	Gruppo elettrico 5000 W	



PANNELLI
SOLARI

ACCESSORI



Descrizione	Codice
GRUPPI POMPA	
Gruppo pompa singolo 20 m ²	3CSD0325
Gruppo pompa 20 m ² superficie pannelli netta consigliata	3CSD0300
Gruppo pompa 40 m ² superficie pannelli netta consigliata	3CSD0305
Gruppo pompa 70 m ² superficie pannelli netta consigliata	3CSD0310

CARATTERISTICHE TECNICHE

MODELLI		GH SINGLE 20	GH 20	GH 40	GH 70
Codice		3CSD0325	3CSD0300	3CSD0305	3CSD0310
Velocità pompa	n°	3	3	3	3
Regolatore portata	lt/min	da 2 a 16	da 2 a 16	da 4 a 36	da 5 a 50
Controllo Temperatura (Mandata-Ritorno)		si-no	si-si	si-si	si-si
Pressione massima di esercizio	bar	4,5	4,5	5,5	7
Valvola di sicurezza	bar	6	6	6	6
Collegamenti idraulici	pollici	1"	1"	1"	1"
Superficie dei collettori consigliata	m ²	20	20	40	70




Descrizione	Codice
VASI D'ESPANSIONE	
Vaso d'espansione 18 lt	3CSD0505
Vaso d'espansione 25 lt	3CSD0510
Vaso d'espansione 35 lt	3CSD0515
Vaso d'espansione 50 lt	3CSD0520
Vaso d'espansione 80 lt	3CSD0525
Vaso d'espansione 110 lt	3CSD0530
Vaso d'espansione 140 lt	3CSD0535
GLICOLE	
Glicole 20 Lt	9FMS0070

CARATTERISTICHE TECNICHE

MODELLI		VE 12	VE 18	VE 25	VE 35	VE 50	VE 80	VE 110	VE 140
Capacità	lt	12	18	25	35	50	80	110	140
Pressione nominale	bar	0,5	0,5	0,5	0,5	0,5	0,5	0,5	0,5
Pressione precaria	bar	3	3	3	3	3	3	3	3
Gas		azoto	azoto	azoto	azoto	azoto	azoto	azoto	azoto
Pressione massima	bar	6	6	6	6	6	6	6	6
Temperatura massima	°C	110	110	110	110	110	110	110	110
Diametro	mm	270	270	380	380	380	480	480	480
Altezza	mm	405	405	320	405	545	530	700	915
Collegamento	Ø	3/4	3/4	3/4	3/4	3/4	1	1	1
Peso	kg	6,8	7,6	10,2	11,3	15,4	19,7	24,1	33,3

CENTRALINE DI CONTROLLO

	Descrizione	Codice
	REGOLATORI PM	
	Regolatore PM2972 OGZ Solare	11.113.070
	Regolatori universali PM 2972OGZ Solare per caldaie monostadi, modulanti o per cascate di caldaie modulanti, nonché di un circuito solare, composta da: Regolatore, Sonda esterna, mandata e accumulo, Connettore a vite P2, P1, P3 e P11 per sonde 1°circuito. Convertitore segnale Bus-OpenTherm.	
	Regolatore PM2975 OGZ Solare	11.113.071
	Regolatori universali PM 2975OGZ Solare per caldaie monostadi, modulanti o per cascate di caldaie modulanti, nonché di un circuito solare. Composta da: Regolatore, Sonda esterna, mandata e accumulo, Connettore a vite P2, P1, P3 e P11 per sonde 1°circuito e Connettore P12 per sonde 2°circuito. Convertitore segnale Bus-OpenTherm.	
	Elios 25 standard	TDS006M
	Regolatore differenziale a microprocessore per impianti a pannelli solari, dotato di 4 ingressi per sonde di temperatura PT1000 e di 4 uscite on-off a relé SPST, sotto tensione, più una uscita ausiliaria per allarme a relé SPDT, contatti puliti. La sua funzione primaria è di gestire il differenziale di temperatura fra 1 o 2 batterie di pannelli solari e sino ad un massimo di 3 accumuli, comandando l'accensione delle pompe, da 1 a 3, al raggiungimento dei DeltaT impostati. La seconda funzione principale è di fare intervenire una sorgente integrativa di calore, quando la temperatura nell'accumulo è inferiore alla temperatura di integrazione impostata. Un grande LCD retroilluminato mostra i 19 differenti tipi di impianti solari controllabili, indicando il valore di tutte le temperature misurate, lo stato di tutti i relé di uscita, e di tutte le funzioni accessorie. Funzione antigelo regolabile, correzione offset sensori di temperatura. Autodiagnostica, con allarmi visivi e sonori. Morsetti dedicati per messa a terra. Configurazione dei parametri protetta da password. Custodia 144 x 96 per montaggio a parete o su quadro.	
	Elios 25 Varioplus	TDSZ06M
	Regolatore differenziale a microprocessore per impianti a pannelli solari, dotato di 4 ingressi per sonde di temperatura Pt1000 e di 2 uscite on-off a relé SPST, sotto tensione, 2 uscite a relé semiconduttore (comando velocità variabile pompa), sotto tensione, più una uscita ausiliaria per allarme a relé SPDT, contatti puliti. La sua funzione primaria è di gestire il differenziale di temperatura fra 1 o 2 batterie di pannelli solari e sino ad un massimo di 3 accumuli, comandando l'accensione delle pompe, da 1 a 3, al raggiungimento dei DeltaT impostati. La seconda funzione principale è di fare intervenire una sorgente integrativa di calore, quando la temperatura nell'accumulo è inferiore alla temperatura di integrazione impostata. Un grande LCD retroilluminato mostra 19 differenti schemi di impianti solari controllabili, indicando il valore di tutte le temperature misurate e lo stato di tutti i relé di uscita, e di tutte le funzioni accessorie. Funzione antigelo regolabile, correzione offset sensori di temperatura. Autodiagnostica, con allarmi visivi e sonori. Morsetti dedicati per messa a terra. Configurazione dei parametri protetta da password. Custodia 144 x 96 per montaggio a parete o su quadro.	
	Elios MIDI	TDSA04M
	Regolatore differenziale analogico per impianti a pannelli solari, dotato di 3 ingressi per sonde di temperatura tipo NTC e di due uscite on - off a relé SPST, sotto tensione. La sua funzione primaria è di gestire il differenziale di temperatura fra il collettore dei pannelli solari e l'accumulo, comandando l'accensione della pompa al raggiungimento del Delta T impostato. La seconda funzione principale è di fare intervenire una sorgente integrativa di calore, quando la temperatura nell'accumulo è inferiore alla temperatura di integrazione impostata. Interruttore manuale on - off, interruttore manuale comando pompa. Indicatori a LED bicolori permettono di leggere le temperature misurate, a passi di 10°C, altri LED segnalano lo stato delle uscite a relé. Funzione antigelo. Morsetti dedicati per messa a terra. Custodia 144 x 96 per montaggio a parete o su quadro.	

ACCESSORI PER CENTRALINE

Descrizione	Codice
Sonda PT 1000-50°C .. +200°C cavo grigio	STLMTSL150
Sonda PT 1000-50°C .. +110°C cavo blu	STLMTIM150
Pozzetto in ottone 1/2" 6x33 mm	POZOA06X033
Staffa in ferro zincato per fissaggio centralina su pannello	ACCSTA0004

SCHEDE TECNICHE CENTRALINE DI CONTROLLO**SCHEDE TECNICHE CENTRALINE DI CONTROLLO**

Alimentazione	230V~±10% 50Hz	Segnalazioni acustiche	On / Off (default On)
Assorbimento	4VA	Spegnimento Back light	20 sec. da ultima pressione
Tipo di sensori	4 x Pt 1000 Classe B DIN	Logica del relè OUT 2, OUT 3, OUT 4	NOR= N.A. REV.=N.C. (default N.A.)
Limiti funzionamento sensori	-50°C .. 270°C	Portata contatti	4x2(1)A max @250V~(SPST)
Campo di lettura temperature	-40°C .. 260°C	Grado di protezione	IP 40
Precisione	±1°C	Temperatura di funzionamento	0°C .. 40°C
Risoluzione	0,1°C	Temperatura di stoccaggio	-10°C .. +50°C
Offset	su S1, S2, S3, S4: ±5°C	Limiti di umidità	20% .. 80% non condensante
Password installatore	0000 .. 9999 (default 0000)	Contenitore	ABS V0 autoestinguente

SCHEDE TECNICHE CENTRALINE DI CONTROLLO

Alimentazione	230V~±10% 50Hz	Segnalazioni acustiche	On / Off (default On)
Assorbimento	4VA	Spegnimento Back light	20 sec. da ultima pressione
Tipo di sensori	4 x Pt 1000 Classe B DIN	Logica del relè OUT 2, OUT 3, OUT 4	NOR= N.A. REV.=N.C. (default N.A.)
Limiti funzionamento sensori	-50°C .. 270°C	Portata contatti	2x2(1)A max @250V~(SPST)
Campo di lettura temperature	-40°C .. 260°C	Grado di protezione	IP 40
Precisione	±1°C	Temperatura di funzionamento	0°C .. 40°C
Risoluzione	0,1°C	Temperatura di stoccaggio	-10°C .. +50°C
Offset	su S1, S2, S3, S4: ±5°C	Limiti di umidità	20% .. 80% non condensante
Password installatore	0000 .. 9999 (default 0000)	Contenitore	ABS V0 autoestinguente

SCHEDE TECNICHE CENTRALINE DI CONTROLLO

Alimentazione	230V~±10% 50Hz	Segnalazioni acustiche	On / Off (default On)
Assorbimento	<2VA	Spegnimento Back light	20 sec. da ultima pressione
Tipo di sensori	3 x NTC 4K7 Ohm @ 25°C	Logica del relè OUT 2, OUT 3, OUT 4	NOR= N.A. REV.=N.C. (default N.A.)
Limiti funzionamento sensori	-20°C .. 130°C	Portata contatti	2x2(1)A max @250V~(SPST)
Campo di lettura temperature	-10°C .. 145°C	Grado di protezione	IP 40
Precisione	±1°C	Temperatura di funzionamento	0°C .. 40°C
Risoluzione	0,1°C fino a 99,9°C	Temperatura di stoccaggio	-10°C .. +50°C
Offset	su S1, S2, S3, S4: ±5°C	Limiti di umidità	20% .. 80% non condensante
Password installatore	0000 .. 9999 (default 0000)	Contenitore	ABS V0 autoestinguente